

## СПЕЦИФИКАЦИЯ

### Polatrak CP Gun™

#### ОБЩАЯ ИНФОРМАЦИЯ

Polatrak CP Gun - автономный переносной батикоррометр, датчик защитного электрохимического потенциала металлического сооружения, погруженного в воду. Стандартное исполнение включает сдвоенные электроды сравнения и ультра-яркий дисплей.

#### Электроды сравнения\*

CP Gun оборудован двумя сменными электродами для использования в водах различной солености

#### Ag/AgCl (Silver/Silver Chloride)

Материал Ag/AgCl с сердечником из серебра

Габариты 8 мм x 45 мм

Точность ± 5 мВ

Применение Морская вода

#### Cu/CuSO4 (Copper/Copper Sulphate)

Материал Cu/CuSO4 с сердечником из меди

Габариты 8 мм x 36 мм

Точность ± 5 мВ

Применение Пресная/  
Солоноватая вода

\*Ag/AgCl-элементы поставляются по умолчанию.

#### Спецификации

Глубина 300 м

Температура эксп. +1°C - +40°C

Напряжение 0 мВ to -1999 мВ

Входное сопротивление 1 М-Ом

Питание 2 шт. X аккумуля. 9 В PP3  
алкалиновый (одноразовый)

#### Стандартный комплект

Кейс для переноски, батикоррометр CP Gun, вытяжной шнур, цинковая калибровочная пластина, запасной электрод, контактные наконечники, уплотнители, болты крепления линзы. Другие опции под заказ.

#### Вес и габариты

##### CP Gun

Габариты (Ш x В x Д) 89 x 240 x 420 мм

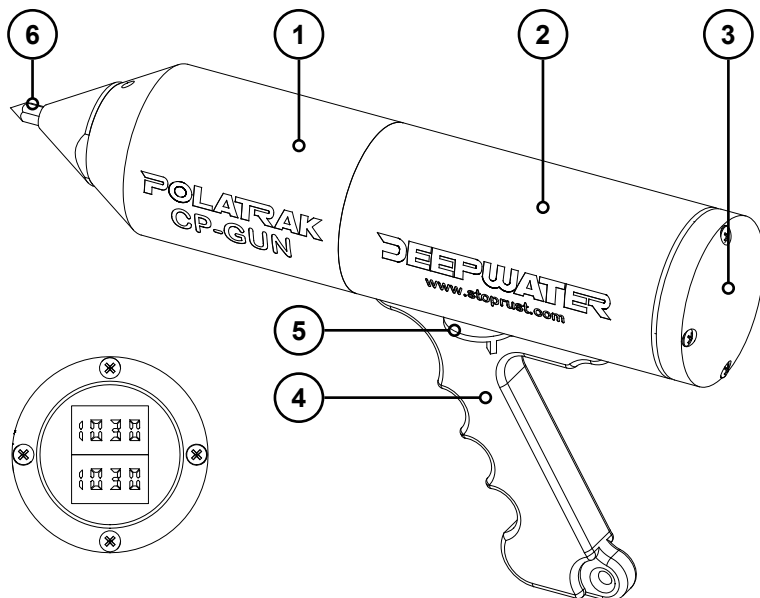
Вес 2.9 кг

Вес в воде 0.7 кг

##### Кейс для переноски

Габариты (Ш x В x Г) 355 x 560 x 230 мм

Вес брутто 29.5 кг



#### Основной корпус

##### Водопроницаемый корпус (1)

Материал изготовления Black Delrin

Внутренние компоненты Элементы электродов, наконечники, проводка

Габариты Ø 89 мм x 152 мм

##### Герметичный отсек (2)

Материал изготовления Black Delrin

Внутренние компоненты LED дисплей, электроника, аккумуляторы

##### Линза (3)

Материал изготовления Clear acrylic

Габариты Ø 89 мм x 23 мм

Герметичность 2 шт. X Уплотнительное кольцо линзы, 1 шт. X Опорное кольцо линзы

Фиксация 4 шт. X Фиксирующий винт линзы из нерж. стали SS316

##### Ручка (4)

Материал изготовления Black Delrin

Переключатель (5) ПВХ красного цвета, включает и выключает прибор по необходимости.

Вспомогательное оборудование 6.5 нейлоновый вытяжной шнур (6.5 мм) с буйком

##### Контактный наконечник (6)

Материал изготовления нерж. сталь SS316

Габариты 19 мм . длина, 10 мм в сечении, заменяемый

Features